

ARICODE®

A - 2120



Удобство



- Интуитивно понятный графический пользовательский интерфейс на базе Linux с большим сенсорным экраном.
- Полный спектр функций связи (4G*, Wi-Fi, LAN, USB, пользовательский порт)
- Современный 10,4-дюймовый сенсорный экран.

Надёжность

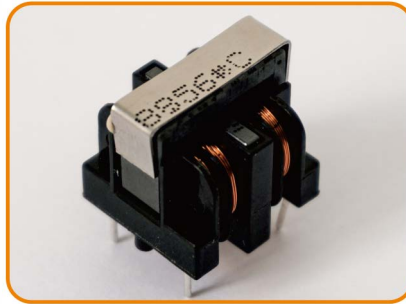


- Герметичный корпус класса IP66.
- Быстрый запуск и остановка одним касанием благодаря технологии герметичных форсунок.
- Не требующая обслуживания модульная система подачи чернил.
- Запатентованная технология управления насосом для экономичной работы.

Инновации

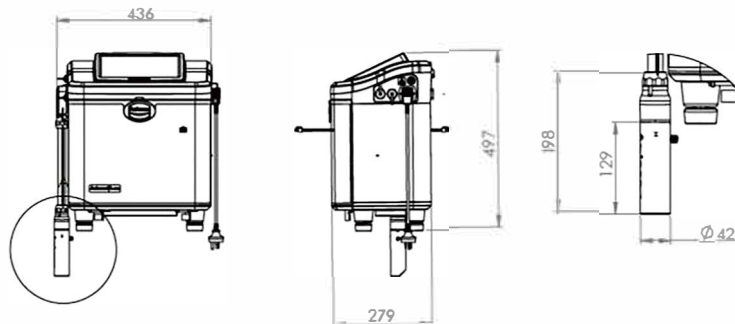


- Уникальная запатентованная печатающая головка с функцией «plug and play».
- Запатентованные картриджи с расходными материалами.
- Бастрая замена фильтрующего элемента.
- Новый дизайн, содержащий множество новых и запатентованных технологий.



Технические характеристики

Линейная скорость до 420 м/с	Интерфейс подключения Датчик продукта, Энкодер, RJ45(Ethernet), Rs232
Максимальное количество строк 8 строк	Конduit печатающей головки 3м стандарт, возможны другие варианты длины
Максимальное количество точек 48 точек	Печатающая головка Модульная печатающая головка с регулировкой температуры «Одним касанием» с технологией герметичности сопла. Сопло: 60 мкм
Доступные шрифты (В*Ш) 5x4, 5x5, 7x4, 7x5, 9x5, 9x7, 11x7, 12x8, 13x8, 16x11, 20 x14, 24x16, 24x24, 32x24, 16x5 (NLQ font)	Чернильная система Модульная чернильная система с автоматическим контролем вязкости и управлением насосом. Заменяемый пользователем чернильный фильтр с технологии блокировки протечек.
Высота символов 1.5мм -20мм	Чернильный картридж 700мл с технологией блокировки протечек
Количество сообщений в памяти 1000 сообщений	Электропитание AC 100-220В, 50/60Гц, 80Вт
Высота до маркируемой поверхности До 30мм	Вес 21.3 кг
Дисплей и пользовательский интерфейс Интуитивно понятный пользовательский интерфейс на базе Linux, 10,4 дюймовый сенсорный экран	Размеры (Д*В*Г) 440*500*280мм
Логотипы / графика Встроенный редактор и загрузка по USB	Степень защиты Для электроники: IP65 Для корпуса: IP55
Штрих-код и QR-код есть возможность печати	



Запатентованный модуль системы подачи чернил, который поддерживает оптимальную вязкость и снижает расход растворителя с помощью запатентованного интеллектуального управления насосом.



Фильтрующий элемент, который так легко заменить, что делает плановое техническое обслуживание по-настоящему лёгким.



Запатентованный модуль печатающей головки «plug and play», который обеспечивает неизменно высокое качество печати в течение дня благодаря генератору капель с регулируемой температурой.



Наши чернильные картриджи имеют запатентованную конструкцию, которая делает замену чернил или растворителя чистой и простой.